

全国 2019 年 4 月高等教育自学考试 电子技术基础(一) 试题

课程代码:02234

请考生按规定用笔将所有试题的答案涂、写在答题纸上。

选择题部分

注意事项:

1. 答题前,考生务必将自己的考试课程名称、姓名、准考证号用黑色字迹的签字笔或钢笔填写在答题纸规定的位置上。

2. 每小题选出答案后,用 2B 铅笔把答题纸上对应题目的答案标号涂黑。如需改动,用橡皮擦干净后,再选涂其他答案标号。不能答在试题卷上。

一、单项选择题:本大题共 10 小题,每小题 2 分,共 20 分。在每小题列出的备选项中只有一项是最符合题目要求的,请将其选出。

1. 当二极管的反向电压增大,但小于反向击穿电压时

- A. 正向电流增大
- B. 反向电流减小
- C. 反向电流突然增大
- D. 反向电流基本不变

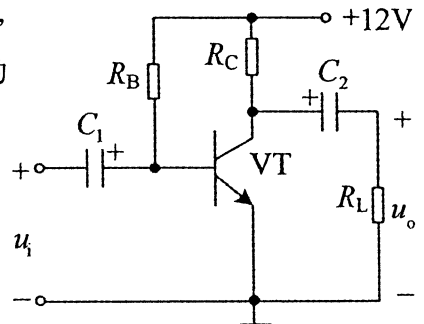
2. 双极型晶体管是

- A. 电压控制电压器件
- B. 电压控制电流器件
- C. 电流控制电流器件
- D. 电流控制电压器件

3. 放大电路如题 3 图所示,已知 $R_B = 300\text{k}\Omega$, $R_C = 4\text{k}\Omega$,

晶体管的 $\beta = 100$, $U_{BEQ} = 0.7\text{V}$,则该电路中晶体管的工作状态为

- A. 截止
- B. 饱和
- C. 放大
- D. 击穿



题3图

4. 多级放大电路与单级放大电路相比

- A. 电压增益变高,通频带变窄
- B. 电压增益变低,通频带变窄
- C. 电压增益变低,通频带变宽
- D. 电压增益变高,通频带变宽

5. 阻容耦合放大电路

- A. 只能放大直流信号
- B. 只能放大交流信号
- C. 既能放大直流信号也能放大交流信号
- D. 既不能放大直流信号也不能放大交流信号

6. 为了从信号源获得更大的输入电流,放大电路中应引入

- A. 电压负反馈
- B. 电流负反馈
- C. 串联负反馈
- D. 并联负反馈

7. 下列四种功率放大电路中,晶体管仅在半个周期内导通的是

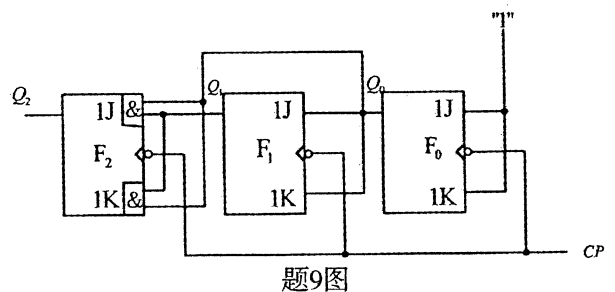
- A. 甲类
- B. 甲乙类
- C. 乙类
- D. 丙类

8. 连续异或 2015 个 1 的结果是

- A. 0
- B. 1
- C. 不唯一
- D. 逻辑概念错误

9. 题 9 图所示电路为下列哪种计数器

- A. 异步二进制减法
- B. 同步二进制减法
- C. 异步二进制加法
- D. 同步二进制加法



10. A/D 转换电路,需要通过四个步骤来完成,这四个步骤的顺序是

- A. 量化、保持、采样、编码
- B. 保持、采样、量化、编码
- C. 采样、保持、量化、编码
- D. 采样、量化、保持、编码

二、判断题 (本大题共 6 小题, 每小题 1 分, 共 6 分)

判断下列各题, 在答题纸相应位置正确的涂“ A”, 错误的涂“ B”。

- 11. PN 结在外加正向电压时, 流过 PN 结的电流为零。
- 12. 与双极型晶体管相比, 场效应晶体管的输入电阻很大。
- 13. 晶体管基本放大电路的三种组态中, 输出电压和输入电压反相的是共集放大电路。
- 14. 单相桥式整流电容滤波电路中, 若其中一只二极管断开, 则输出电压平均值变为原来的一半。
- 15. 进制转换: $(5F)_{16} = (11011111)_2$ 。
- 16. 二进制译码器是将二进制代码所代表的特定对象还原出来的组合逻辑电路。

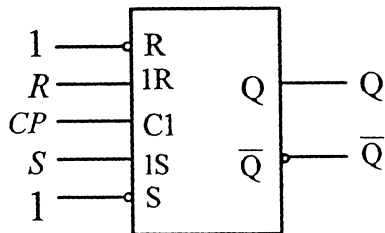
非选择题部分

注意事项:

用黑色字迹的签字笔或钢笔将答案写在答题纸上, 不能答在试题卷上。

三、填空题: 本大题共 10 空, 每空 1 分, 共 10 分。

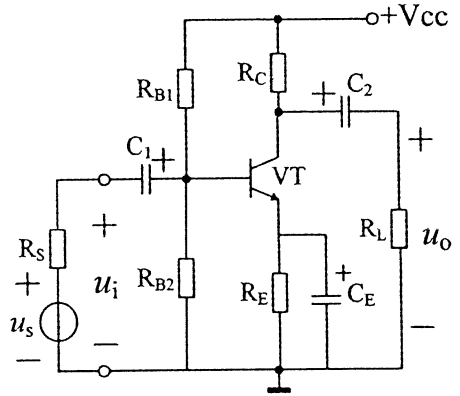
- 17. 双极型晶体管有两个 PN 结, 分别是发射结和_____。
- 18. 理想集成运放中存在虚断是因为差模输入电阻为_____。
- 19. 迟滞电压比较器两个门限电压的差值称为_____。
- 20. 为了从输入信号中获得低于 100Hz 的音频信号, 应采用_____滤波电路。
- 21. RC 桥式正弦波振荡电路中热敏电阻的作用是_____。
- 22. 单相桥式整流电路中, 已知变压器二次电压 $u_2 = 10\sqrt{2} \sin\omega t (V)$, 负载 $R_L = 10\Omega$, 则流过每只二极管的平均电流为_____ A。
- 23. 逻辑函数 $F = ABC + \overline{ABC} + \overline{C}$ 的最简与或表达式 $F =$ _____。
- 24. 全加器属于_____逻辑电路。
- 25. 设计一个能存放 4 位二进制代码的寄存器需要_____个触发器。
- 26. 题 26 图所示电路, 在 $CP = 1$ 期间同步 RS 触发器的输入端 $R = 0, S = 0$ 。如果现态为 Q^n , 则其次态 $Q^{n+1} =$ _____。



题26图

四、分析计算题:本大题共 8 小题,每小题 8 分,共 64 分。

27. 放大电路如题 27 图所示,已知 $R_{B1} = 60\text{k}\Omega$,
 $R_{B2} = 20\text{k}\Omega$, $R_C = 3\text{k}\Omega$, $R_L = 3\text{k}\Omega$, $R_E = 2.4\text{k}\Omega$,
 $V_{CC} = 12\text{V}$, 晶体管的 $\beta = 50$, $U_{BEQ} = 0.6\text{V}$,
 $r_{be} = 1\text{k}\Omega$ 。

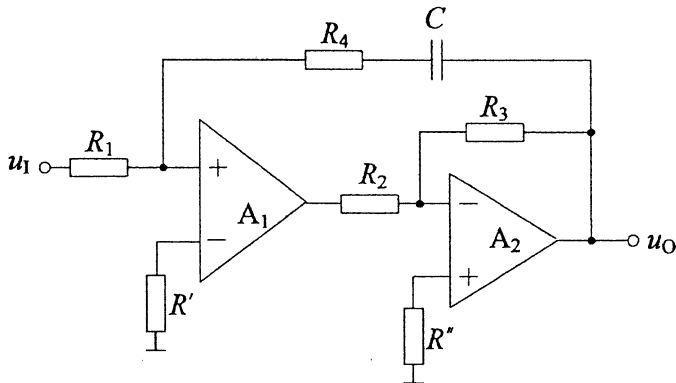


题27图

- ①求静态工作点 I_{BQ} 、 I_{CQ} 、 U_{CEQ} ;
- ②画出该电路的微变等效电路;
- ③计算放大电路的电压放大倍数 A_u 和输入电阻 R_i 。

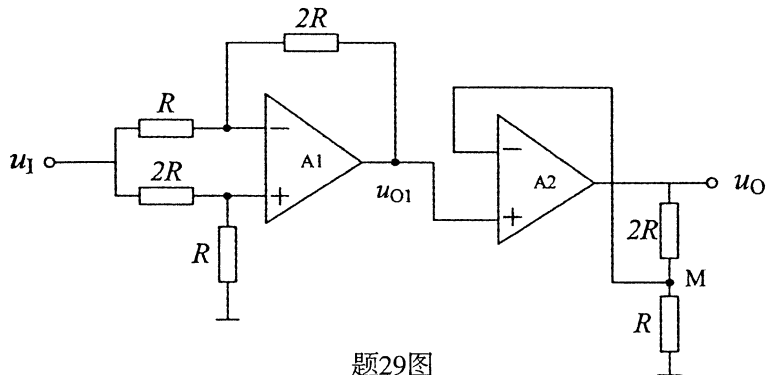
28. 电路如题 28 图所示。

- ①电路引入何种类型的级间(两级放大电路之间)反馈?
- ②该级间反馈的反馈网络由哪些元件构成?
- ③电路引入该类型的反馈对输入电阻、输出电阻有何影响? 可以稳定输出电压还是输出电流?



题28图

29. 电路如题 29 图所示,已知 $u_1 = 1\text{V}$,试计算 u_{O1} 、 u_O 。



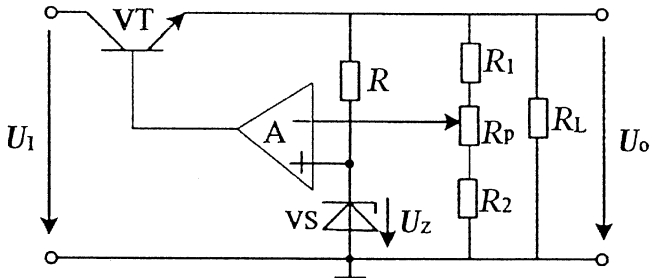
题29图

30. 稳压电路如题 30 图所示。

①运放工作在什么区？

② V_S 与 R 的作用是什么？ V_T 起什么作用？

③设 $R_1 = 6k\Omega, R_p = 4k\Omega, R_2 = 2k\Omega, U_Z = 6V$ ，计算输出电压 U_o 的调节范围。



题30图

31. 逻辑函数 Y 的真值表如题 31 表所示。

①写出 Y 的逻辑函数式；

②将①的结果化为最简“与或”式；

③将②的结果化为“与非-与非”式；

④画出仅用非门和与非门实现的逻辑电路。

输入			输出
A	B	C	Y
0	0	0	0
0	0	1	1
0	1	0	0
0	1	1	0
1	0	0	1
1	0	1	1
1	1	0	1
1	1	1	0

题 31 表

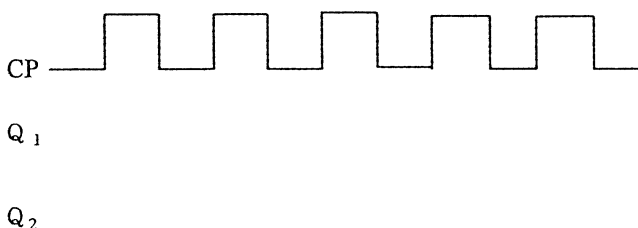
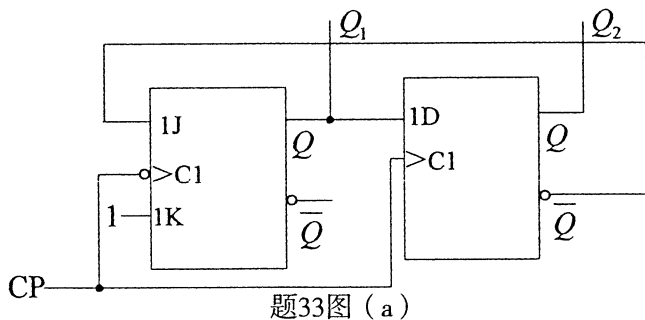
32. 试设计一个 4 线-2 线二进制编码器，输入信号为 I_0, I_1, I_2, I_3 ，高电平有效，输出的二进制代码用 Y_0, Y_1 表示。

①列出真值表；

②写出输出逻辑函数式；

③画出仅用非门和与非门实现的电路。

33. 边沿型 JK 触发器和 D 触发器组成的逻辑电路如题 33 图 (a) 所示。设触发器初态 $Q_1 = Q_2 = 0$ 。试根据时钟脉冲 CP 的波形对应画出输出 Q_1 、 Q_2 的波形(题 33 图(b))。
(在答题纸上抄画题 33 图 (b) 并作答)

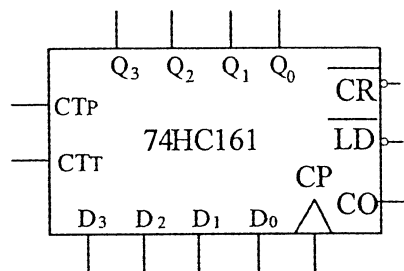


题33图 (b)

34. 试利用四位二进制加法计数器 74HC161 构成十一进制计数器。

①用清零法实现；

②画出计数环节的状态转换图。74HC161 的逻辑符号和功能表如题 34 图和题 34 表所示。



题34图

\overline{CR}	CP	\overline{LD}	CT_P	CT_T	D_3	D_2	D_1	D_0	Q_3	Q_2	Q_1	Q_0
0	x	x	x	x	x				0	0	0	0
1	↑	0	x	x	d_3	d_2	d_1	d_0	d_3	d_2	d_1	d_0
1	↑	1	1	1	x				计数			
1	x	1	0	x	x				保持			
1	x	1	x	0	x				保持			

题 34 表